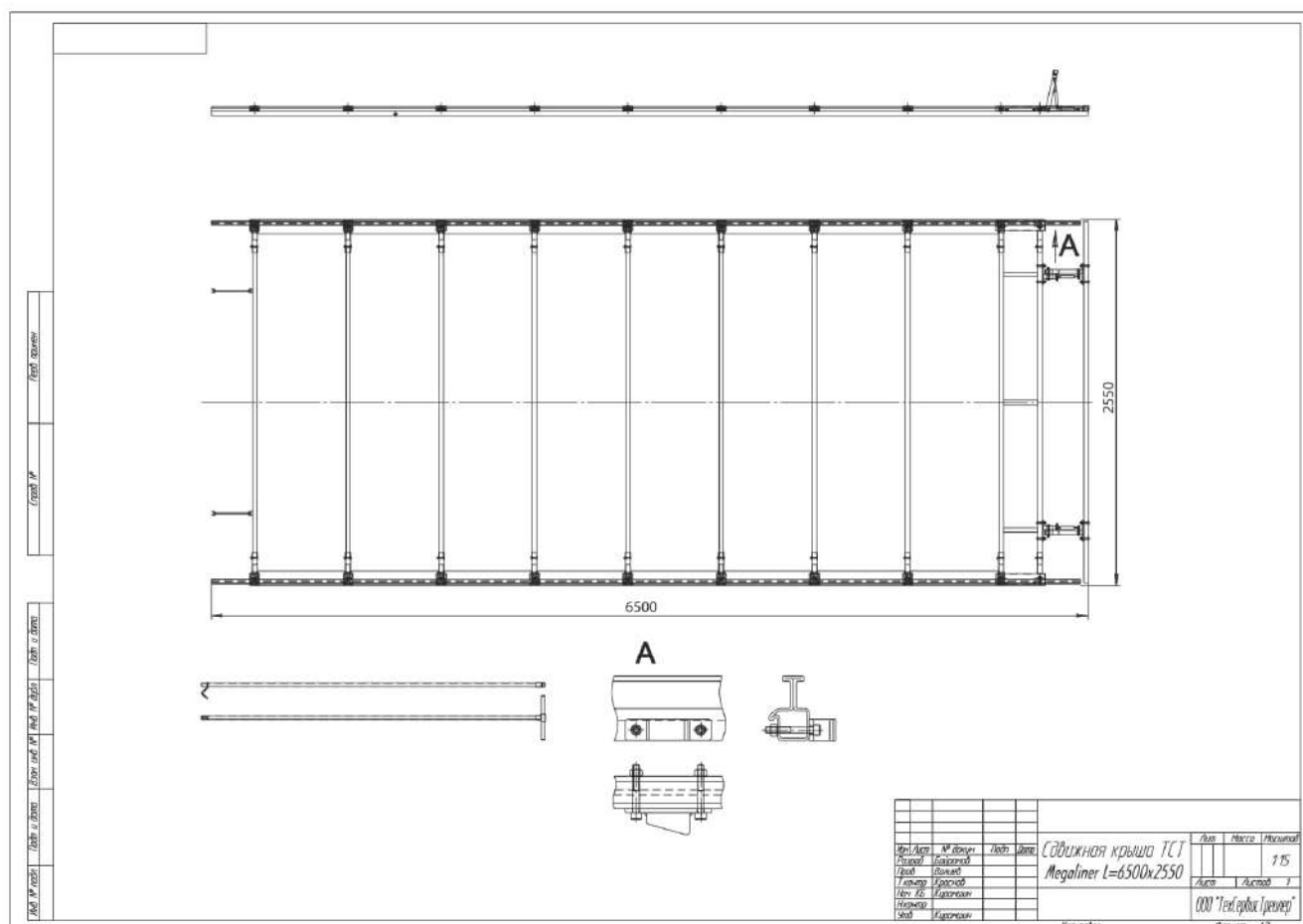
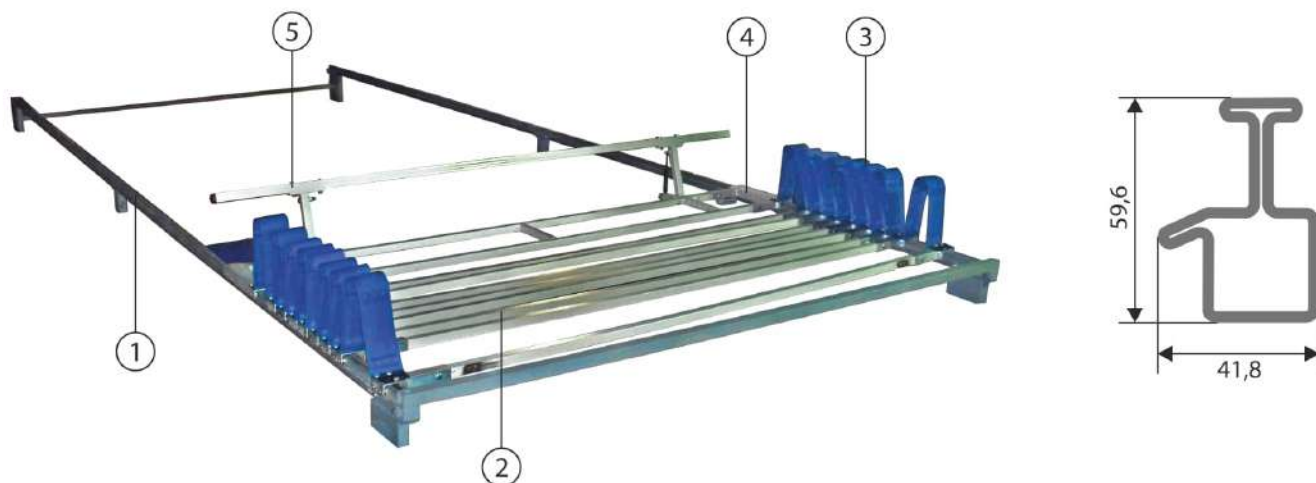


Механизм подвижной крыши ТСТ СН.

1. Стальная направляющая
2. Поперечины с роликовыми тележками
3. Соединительные шарниры пластиковые
4. Задняя каретка
5. Подъемная поперечина
6. Крюк сдвигания крыши



Сдвигается только крыша, или тент полностью по типу "мешок", "чулок". Для автомобилей зарубежного производителя, так и для российского автопрома, длиной до 6,5м и шириной от 2,2 до 2,55м

Механизм сдвижной крыши ТСТ АН.

Шторник на бортовые платформы до 6,5м шириной от 2,2 до 2,55м

1. Алюминиевые направляющие
2. Поперечины с роликовыми тележками
3. Соединительные шарниры пластиковые
4. Задняя каретка
5. Подъемная поперечина
6. Резинка от подлива
7. Ролики для тента
8. Крюк сдвига крышки

